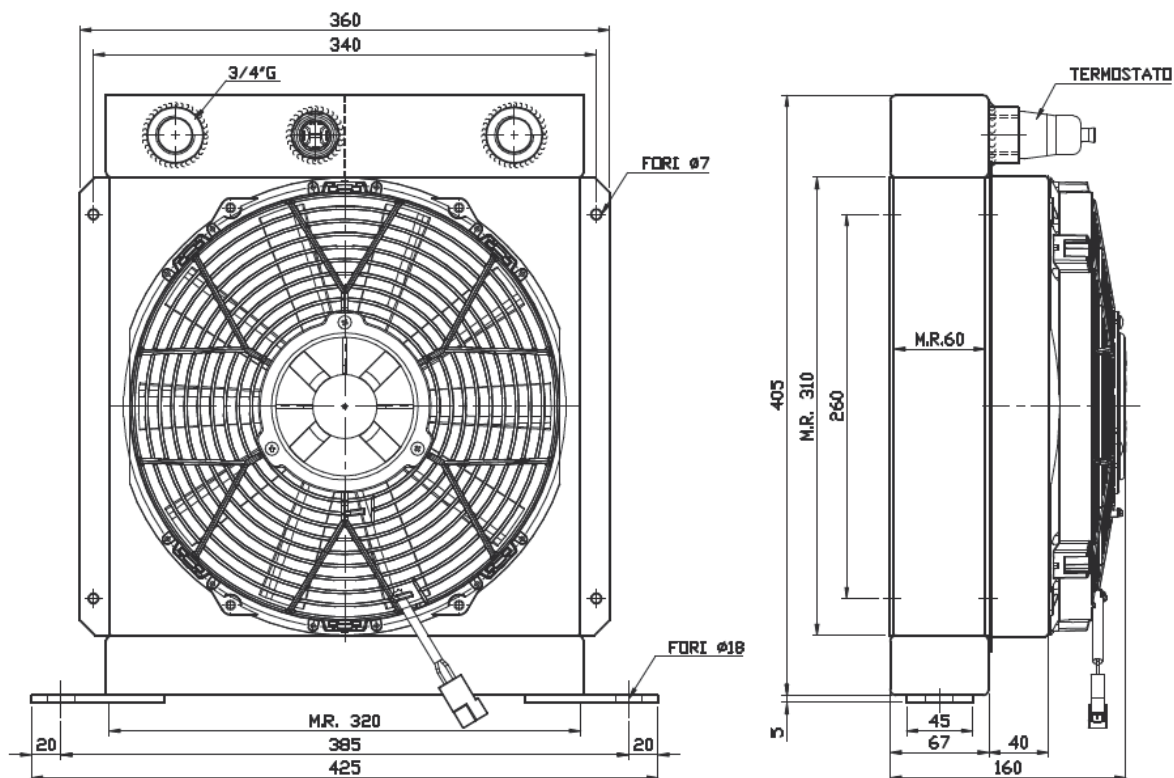




LEHENGOMAK, S.A.

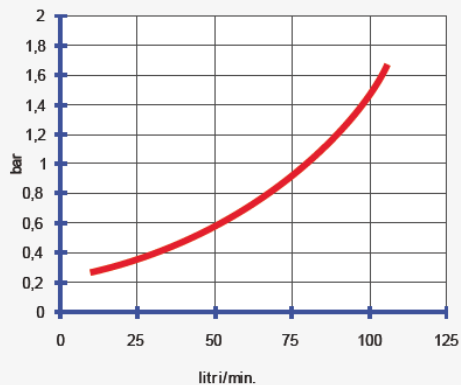
**INTERCAMBIADOR ACEITE AIRE / CAPACIDAD 10-90 Lts / MATERIAL ACERO-COBRE /
PRESION MAXIMA 15 BAR CODIGOS: RO2000 (12V) RO 2001 (24V)**



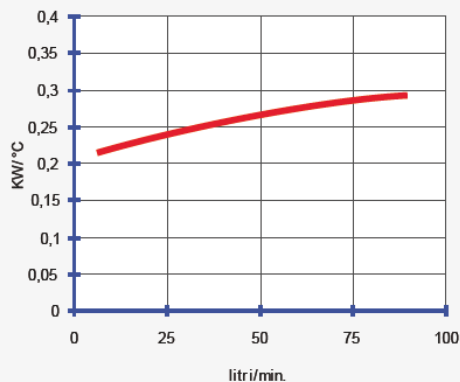
Dati tecnici elettroventole - Specifications electric fans

Tensione/Voltage	Assorbimento/Current	Portata aria/Air flow	Protezione/Protection	Ø
V	A	m ³ /h	IP	mm
12	8	1260	67	280
24	4	1240	67	280
230 Hz 50/60	0.53/0.70	1815/1865	44	250
230/400 Hz 50/60	0.20/0.24	1730/1810	44	250

*Diagramma perdite di carico
Loss of pressure diagram*



*Diagramma di rendimento
Performance diagram*



LEHENGOMAK, S.A.